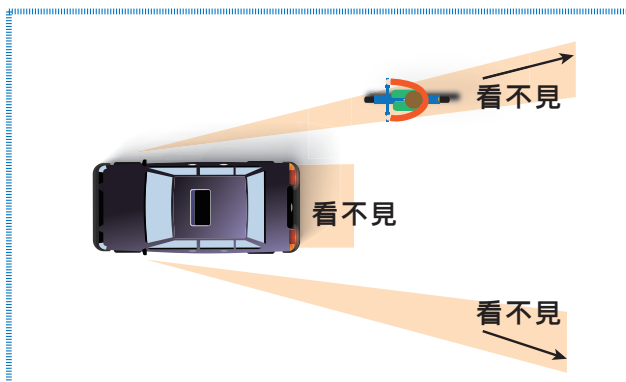
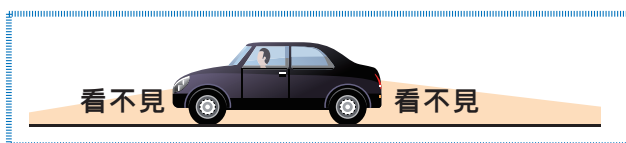
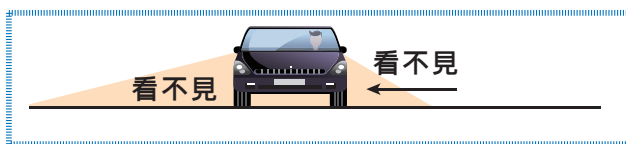
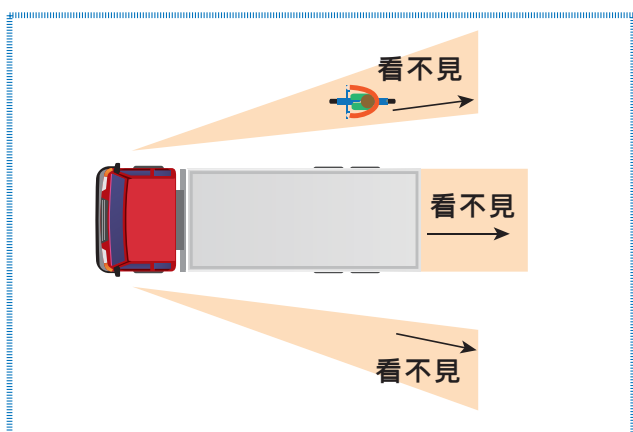
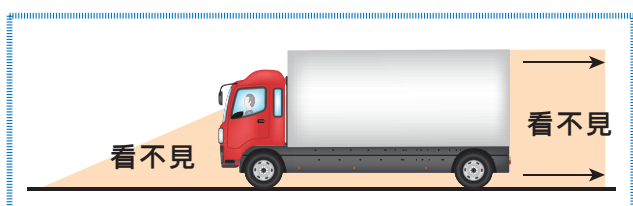
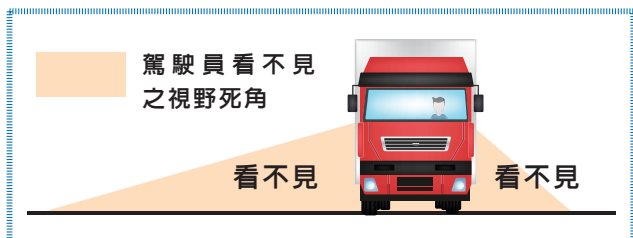




小心視覺死角

年 班 號 姓名：

● 視覺死角說明圖



一、以下是常發生交通事故的四大群組，請將這四組數字 1101 人、555 人、130 人、36 人任意填入格子中，你覺得哪個項目死傷人數最多呢？並寫出理由來。

項 目	機車族	行人	自行車	大車駕駛
102 年度 死亡人數				
我覺得 () 的死傷人數是最多的				
傷 亡 理 由				
改 善 方 法				